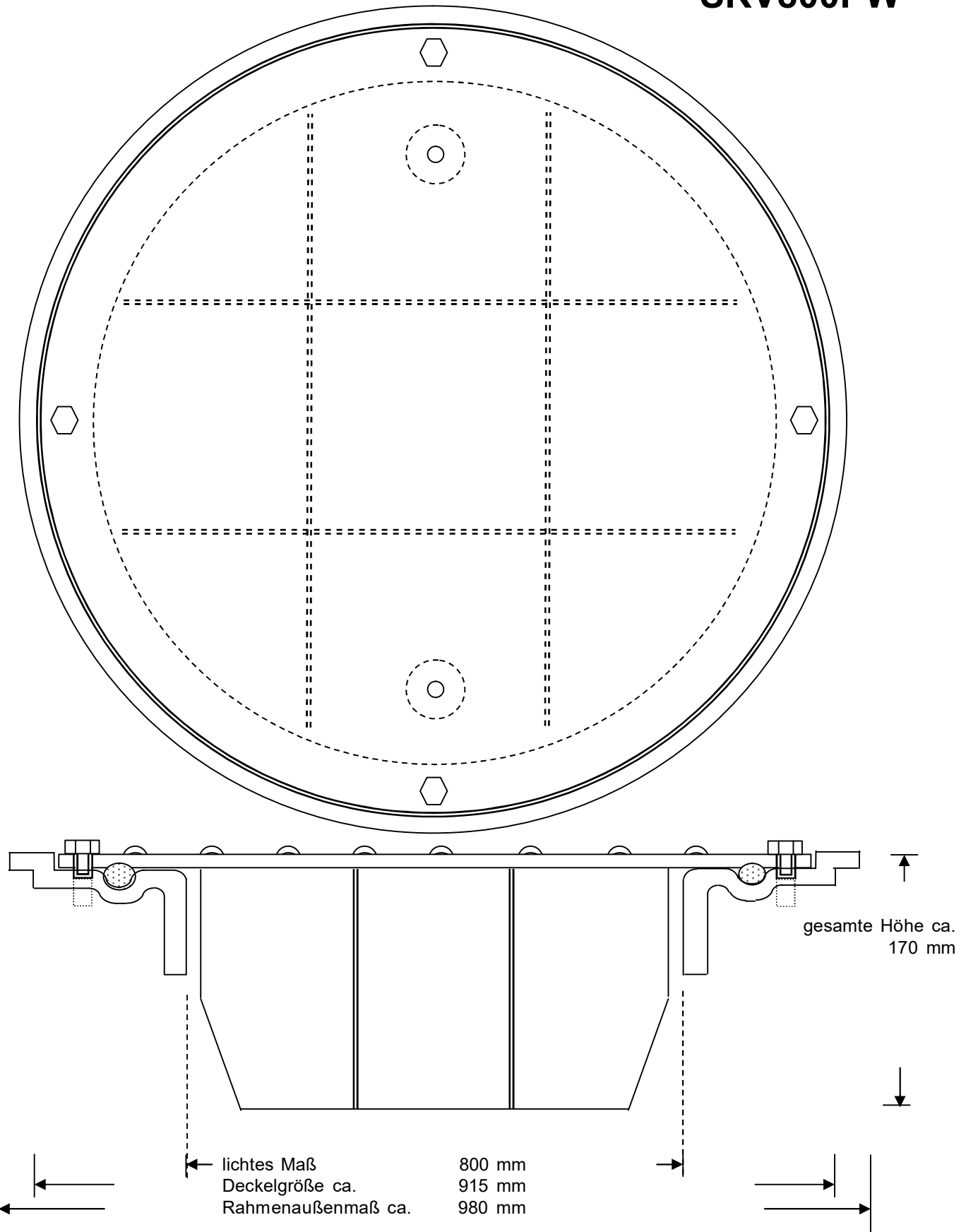


Stahl-Schachtabdeckung D = 800 – F25 GS,

mit Rahmen und Tränenblech - befahrbar 125 kN Prüfkraft –
Deckel mit 2 Mutter M12 für Aushebwerkzeug, untergeschweißten Verstärkungen 160 hoch.
Hohlprofil-Gummidichtung im Rahmen. Deckel mit ca. 4 Schrauben DIN 933 M 12 mit SW 19
Sechskantkopf verschraubt. Tagwasserdicht, geruchdicht.
Aushebehaken und Öffnungswerkzeug.

F 25 25 t Bruchlast - für Kfz bis ca. t Raddruck

SRV800PW



nicht maßstabgerecht!